

恒昌電子（深圳）有限公司

深圳沙頭角恩上路20 社區1 棟C-207

Tel: 852-3116-0137 3618-7808 Fax: 852-3111-4197 Tel: 86-755-25353546

Websites: www.ycec.com www.ycec.net Email: ycec_lzm@yahoo.com.hk

此致
知識產權署長
梁家麗女仕：

香港灣仔皇后大道東 213 號
胡忠大廈24樓知識產權署
Tel : 2961 6901
Fax : 2838 6315
enquiry@ipd.gov.hk

有關貴署PR781檔案，即入境處自16.12.2004起用的e-道侵權事件涉及HK1167232A的短期專利的爭拗，本人收到閣下於26.7.2016經傳真之回覆，多謝！

回覆信(i)所指，不錯的，若根據《專利條例》第11及117條不論現有或之前的法規，署長是無須為《僅為形式上的審查》背負任何法律責任及義務！但問題是：

其一，HK1167232A 首先違背了《短期專利申請的規定》第113條(1)(d)，即申請人於30.09.2011提交申請之時並沒有依此規定向署長閣下提供“一份關於該項發明的查檢報告”就給予立案為11110398.4號，這是違規一；

其二，HK1167232A 明顯的並沒有在其他任何國家或國際專利部門有過申請的記錄，即何來“一份關於該項發明的查檢報告”可供《僅為形式上的審查》並由此超越了第113條(4)(b)(i)及(ii)或《專利條例》第111條(1)及(2)規定可申請的底線，署長即應根據《專利條例》第115條(4)規定作廢該申請，而非先以立案！也即所謂的查檢報告(Search Report)於立案半年後的15.05.2012才由貴署委託英國專利局完成，因此，該HK1167232A專利由是署長閣下包辦已證據鑿鑿！這是違規二；

其三，HK1167232A 所謂的“查檢報告”來自(IPC)國際專利8分類之G07C9/02及G07B15/04兩類，而如此(IPC)公用的8分類即廣泛又籠統，《優先權》才是核心問題！如附件1.本人的HK1060833A《短期專利說明書》就有注明《優先權》來自何方，而由貴署包辦的附件2.HK1167232A《短期專利說明書》這就是“盜者無道且濫竽充數”其後又賊心難掩就此將出《優先權》故意省略不見！現且以本人的《民航客用飛機防劫機裝置及系統方案》011430818申請號來講，當本發明人收到“查檢報告”後，也立即修改說明書駁斥了“查檢報告”內容即才有優先權陳述書由中國專利局出版：www.ycec.com/cn-patent/011430818/030409.pdf，由此可見，HK1167232A全由貴署包辦，申請人連優先權陳述書亦可慳咪！也即惡作劇之違規三！

其四，從HK1167232A《短期專利說明書》的圖片可見與香港e-通道早在2005年起就在公眾面前一模一樣，就算沒有本人的發明，也何來新穎性可言？但貴署竟可公然允許申請人無須根據《短期專利申請的規定》在提交有配套支援之優先權的文件或陳述書？即貴署竟允許不在《僅為形式上的審查》基礎中就於立案，又想借《專利條例》第11及117條偷雞走佬？也即在光天化日之對本人產權的公然搶劫，此仍違規四也！

由上述可見，貴署不依法規產生的短期專利反要本人依《專利條例》第91(1)(a)條要求法院頒令撤銷該專利？更因在前信中閣下必然有所詳閱本人17.5.2016給沖著本人而來的張德江信，此信令不知內情被江核心利用的張德江突然省悟才可令將圍攻特首人馬後退！今天，也希望閣下也同樣能夠深明大義，請根據《專利條例》514C第95條免除本人入稟高院之作為且由貴署自行撤銷該HK1167232A專利善莫大焉也！

也就因江核心為隱瞞本人的醫學發明如貴署於2004年也發給本人的HK1060833A即“洗肺醫療法”的短期專利後，前特首董建華寧辭職也不作廢本專利...，西方世界也因一時不明所以陷入協助隱瞞泥坑殺人無數不可自拔，可見於本人的 www.ycec.com 網上之公開信列表！

又自西非的伊波拉危機最後還讓古巴人出馬偷用本人的“洗肺醫療法”才可撲滅伊波拉如當年SARS...，但自去年上帝派遣蚊子入南美州打寨卡病毒疫苗始，現已直接紮根美國本土，又自美國疾病預防控制中心於June 16, 2016公開承認：“我們不能保護婦女和兒童！”後，因此，美國藥物管理局或CDC等部門馬上又與官媒合夥吹奉 **寨卡病毒疫苗** 只為避免加劇公眾恐慌而已，但撒謊危機早已加深四伏，又中美兩國的權力核心又在為該 **由誰開口非承認** 本人醫學發明不可 **如何下臺** 還在爭論不休！奧巴馬在上周要特派萊斯面見習近平！

而在本港，請見 www.ycec.com/HK/patent.htm 或瞭解陳漢儀衛生署長，只為對抗本人“洗肺醫療法”發明專會扯住拿有毒無用的流感疫苗出來撒而不惜孕婦胎死腹中更不惜為小童接種疫苗將導致不同程度的智力下降，這對本港將來社會將是一大危害，本人自5月底就給了個簡易的疫苗無用的驗證方案，**並允許衛生署務必**如在國內撒謊以“生理鹽水”（袁國勇“發明”）可洗肺替代本人的發明為市民洗肺拯救生命，但高永文與陳漢儀正處撒謊的道德責任及市民生命之求的夾縫中不可共存之痛苦中且最本人要求司法介入問責...，陳馮富珍也為此在本周為此緊急求見習近平也！

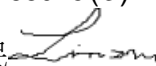
由上三段史實也可見，貴署也不該拿《專利條例》第11及117條出來當擋箭牌，就因做人應有原則為上...，本人在恭候閣下5天內就可回音是盼！

謹此！

2016年7月31日 pm 23:10

發明人D188015(3)

副本抄送

林哲民 

曾國衛入境處長 Tel: 2824 6111 Fax: 28241133

特首參閱 L/M(2)to(1258)in CE/GEN/1997 Tel: 2878 3300 Fax: **25090577**

政務司長參閱 Tel: 2810 2323 Fax: **28400569** 本函可下載 www.ycec.com/HK/160731.pdf

要求時間	傳真收件人	已發送的頁數	狀態	功能
2016/07/31 23:32:29	25090577	4	發送完成	 
2016/07/31 23:32:29	28241133	4	發送完成	 
2016/07/31 23:32:29	28400569	4	發送完成	 
2016/07/31 23:30:37	28386315	4	發送完成	 

[19] Patents Registry
The Hong Kong Special Administrative Region
香港特別行政區
專利註冊處

[11] 1060833 A

附件1.

[12] **SHORT-TERM PATENT SPECIFICATION**
短期專利說明書

[21] Application No. 申請編號
04103353.1

[51] Int.Cl.⁷ A61K A61L

[22] Date of filing 提交日期
13.05.2004

《優先權》可見！

[30] Priority 優先權
07.06.2003 CN 03140825.7

[45] Publication Date of granted patent 批予專利的發表日期
23.07.2004

[73] Proprietor 專利所有人
ZHEN MAN LIN, Hong Kong 林哲民 · 香港官塘興業街
14-16 號永興工業大廈 13/F C-4

[72] Inventor 發明人
ZHEN MAN LIN 林哲民

[74] Agent and / or address for service 代理人及/或送達地址
Lin Zhen Man

林哲民 · 香港官塘興業街 14-16 號永興工業大廈 13/F C-4

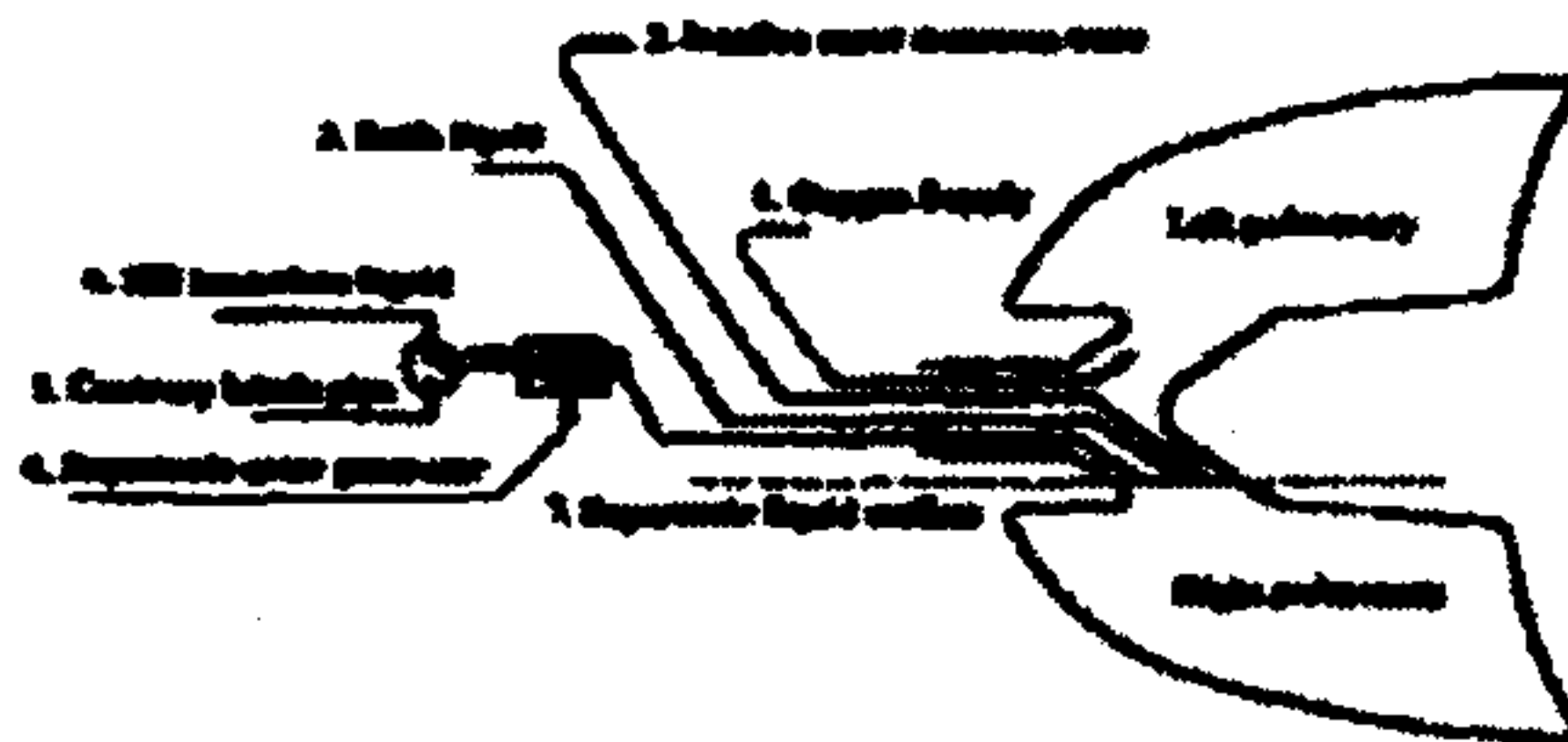
[54] SURFACE TREATMENT OF SARS-INFECTED LUNGS 肺臟非典病菌感染的表面處理

[57] SARS infection has wreaked havoc in China, Hong Kong and Taiwan and its effects sending repercussion throughout the entire international society. The death rate has been high and the Chinese and western medical social were quite helpless about this. For more than hundreds of years, lung infectious diseases have always been classified under medical science as internal organs disease. However, today, this paper will point out that this opinion has been misunderstood. There is a need to associate such infection disease with air as an interface. Therefore, SARS infection is a kind surface ulcerous infection.

Since there have been changes from the above-mentioned medical science opinion, we have found the best medical scheme. It will no longer be a dream for SARS infected patients to be discharge from the hospital in a matter of hours. The SARS infected will no longer be life threatening again. Hence, mankind can proudly declare their triumph over SARS.

"Surface Treatment infected of SARS infected lungs" is under the brand new medical concept of the outcome. The "O1 Therapy" is the core of the "Surface Treatment". The sterilizing liquid that is infected in to the lung lobes is the surface treatment liquid for O1 therapy of the lungs. The formal name for this liquid is Per Fluoro Chemical (PFC) and the sterilizing is ozone.

非典病菌感染肆虐並振盪整個國際社會，死亡率居高不下，醫學界對此束手無策。百多年來醫學上對肺臟感染疾病都一直只歸類在內臟組織疾病，今天，本文要指出這種醫學解釋的錯誤，因為必須以空氣為介面來定義，非典病菌感染首先是一種表面性潰瘍感染的疾病。居於上述醫學解釋的改變，我們找到了最佳的醫療方式，非典病菌的初期感染者到醫院洗個肺幾個小時都可以出院不是夢想，非典病菌不再危害生命，人類可以宣稱打敗非典病菌了！肺臟非典感染的表面處理是全新醫學概念下的產物，單氧療法是其表面處理的核心。在肺中注入溶解了消毒劑的液體，這就是肺臟單氧療法的表面處理液。此液體學名為液態的全氟化合物(Per fluoro chemicals, PFC)，消毒劑則為臭氧。



[19] Patents Registry
The Hong Kong Special Administrative Region
香港特別行政區
專利註冊處

[11] 1167232 A

[12] **SHORT-TERM PATENT SPECIFICATION**
短期專利說明書

[21] Application No. 申請編號
11110398.4

[51] Int.Cl.⁸ G07C G07B

[22] Date of filing 提交日期
30.09.2011

《優先權》故意省略不見！

[45] Publication Date of granted patent 批予專利的發表日期
23.11.2012

[73] Proprietor 專利所有人
ATAL Technologies Limited
13/F, Island Place Tower
No. 510 King's Road
North Point
HONG KONG

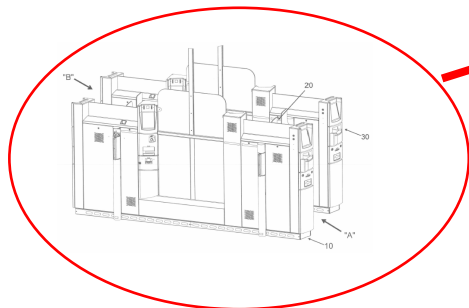
[72] Inventor 發明人
Alex H.S.CHEONG 張熿聲
Villupuram Santhanam Shrisankaraan

[74] Agent and / or address for service 代理人及/或送達地址
Deacons
5th Floor, Alexandra House
18 Chater Road
Central, Hong Kong

[54] AUTOMATED CLEARANCE SYSTEM AND METHOD 自動審查系統和方法

[57] In the present invention, an elongate barrier structure and adjacent further elongate barrier structure define a passageway. The passageway is used in an automated travel clearance system and method to authorise the passage of a person from a first area to a second area. The barrier structure includes first and second gates, an identification data acquisition portion and a biometric acquisition portion supported by a frame portion. The portions are such that disengagement of portions from the elongate barrier structure, the frame portion maintains a wall of the passageway and prevents egress of the person therethrough.

在本發明中，細長的障礙結構和鄰近更細長的障礙結構定義了通道。通道用於自動移動審查系統和容許使用者通過由第一範圍到第二範圍的方法。障礙結構包括第一和第一閘門，獲得辨識資料部分和獲得計量生物學部分由框架部分支撐。部分可由細長的障礙結構脫離，框架部分保持有通道的牆，以及避免使用者由此通過出去。



香港e-通道早在2005年起就在公眾面前一模一樣，就算沒有本人的發明，也何來新穎性可言？

This print reflects an amendment of specification under section 120 of the Patents Ordinance.

本文件顯示，說明書已根據專利條例第 120 條修訂。