

[19] 中华人民共和国国家知识产权局

[51] Int. Cl⁷

B64C 1/00

B64D 45/00 G05D 1/00

G05B 23/00



[12] 发明专利申请公开说明书

[21] 申请号 01143081.8

[43] 公开日 2003 年 4 月 9 日

[11] 公开号 CN 1408608A

[22] 申请日 2002.7.1 [21] 申请号 01143081.8

[30] 优先权

[32] 2001. 9. 25 [33] CN [31] 01255903.2

[71] 申请人 恒昌电子(深圳)有限公司

地址 518081 广东省深圳市沙头角恩上路 20
小区第 1 栋 C 座 207 室

共同申请人 林哲民

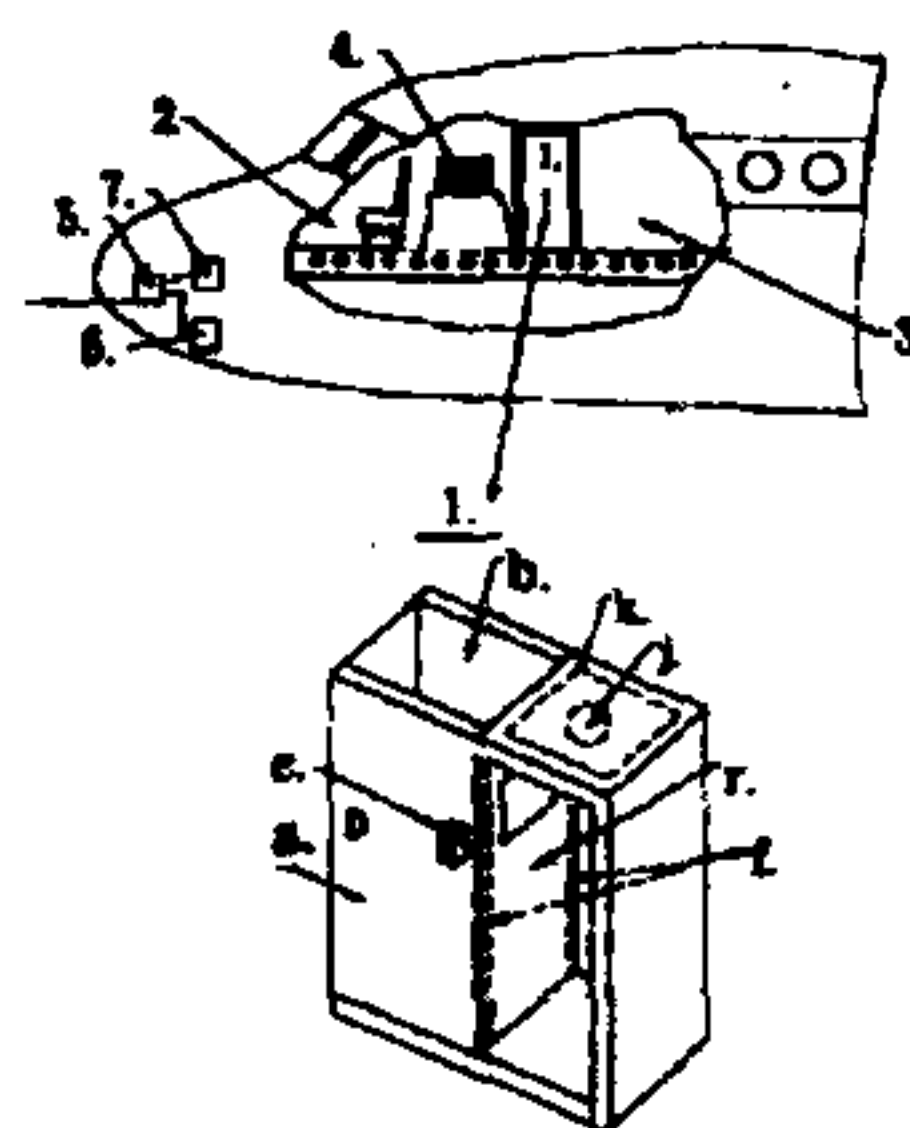
[72] 发明人 林哲民

权利要求书 1 页 说明书 8 页 附图 5 页

[54] 发明名称 民航客用飞机防劫机装置及系统方案

[57] 摘要

民航客机预防劫机装置及系统由三大项目组成：1 两道门组成的“单人员核准室”为进入驾驶室唯一通道的封闭性空间里采取一系列的人员测试手段，核准后才能进入驾驶室；测试手段全自动且不受机组人员控制，恐怖分子无法以挟持人员手段或逼通过核准室达到劫机操控飞机目的；2 不受机组人员控制独立电源隐蔽的闭路电视通话系统让驾驶室了解客仓情况并由卫星或特殊波段同步传递与地基监控中心间，将恐怖分子暴露眼下，对挟机产生了重大的阻吓力；3 另行装置隐蔽独立电源的飞行轨迹监察器由卫星或特殊波段双向传递给国际联网的监控中心并具备最终的遥控手段可按预定程序自动终止越轨的客机驾驶权进入顶定自动驾驶或遥控回机场，令防劫机系统天衣无缝。



知识产权出版社出版

ISSN 1008-4274

民航客用飞机防劫机装置及系统方案

1. 民航客用飞机防劫机装置及系统方案程序由以下三大方案构成:
 - a. 双门构成的“单人员核准室”为进入飞机驾驶室的唯一通道;
 - b. 驾驶室及地面监控中心不间断地以隐蔽的电子监控设备监视客仓活动,取得防劫机主动权及增加阻吓力;
 - c. 飞行轨迹监察器的使用,在机师丧失权力的紧急的情况下,地基监控中心可以通过遥控切换飞机手动驾驶而进入遥控的半/全自动驾驶状态返回安全地点。
2. “单人员核准室”为进入飞机驾驶室的唯一通道,双门按预定的程序开关;
3. 为增加防劫机阻吓力,“单人员核准室”的前后两道门安装单向透视性防弹玻璃或者防撞胶体或为人工视觉辨认窗口;
4. “单人员核准室”在预定的程序及封闭性空间里,采取重量、影像、声音、指模或身份编码等等任何的一项或多于一项以上的鉴别手段辨认确定人员通过权;
5. “单人员核准室”的引入“五指掌模”的概念令鉴别系统无隙可击;
6. “单人员核准室”的单人员的辨认空间限定在光栅帘里的发明,更可以广泛应用于民航客机防止劫机系统方案以外的国防军事、特殊部门的保安措施,要求有优先权力的认可;
7. 为增加防劫机阻吓力,“电子遥控设备”的可以连接安装在登机口四个十字通道上的麻醉性化学剂喷枪;
8. 以卫星为中继站或特殊的专用波段直接传递来自驾驶室及地面监控中心不间断地以隐蔽的电子监控设备监视客仓活动,使和平解决劫机防止恶化,并为瓦解恐怖分子集因不可缺少的资料存盘装置;
9. 地基监控中心通过遥控飞机的最终手段将受到卫星为中继站或特殊的专用波段直接传递因地球电离层及大气层不稳定或地理位置的传递死角,后备遥控飞机的配套设施,是一种为保障乘客生命安全周详考虑的决策;
10. 世界各国机场监控中心“飞行轨迹监察器”的使用及联网,隐藏着巨大的生意空间,彻底阻止世界恐怖防止劫机,以文明手段战性邪恶,这种智能及谋略是一种实质并看得见的社会财富。

民航客用飞机防劫机装置及系统方案

一. 发明背景

2001年9月11日,恐怖分子挟持巨型民航机飞撞纽约市世界贸易大厦及国防部令人震惊及奋怒!世纪灾难亦令全球注目,因此,对民航客用飞机防劫机装置及系统方法提出了更高的要求,针对恐怖分子的各种诡诈的手段,发明人的最新防劫机装置及系统可以有效地保证今后的恐怖分子不可能再次挟持得逞,发明将令挟持巨型民航机变成历史名词,发明响应了时代的要求,发明也因发明背景简要的记述才能公平地展示了的客机防劫持系列已推至最高层次。

二. 发明的技术背景

关于对中国专利局检索报告的回应

中国专利局于2001年10月22日完成关于“防劫持民航客用飞机及防劫机方法”专利申请的国际专利领域检索报告,该报告书提出了6个成功的专利个案可能影响及本人专利申请应具有的新颖性、创造性。恰恰相反,唯有的该6个成功的专利个案绝妙地衬托出本人的专利申请不仅特富新颖及创造性,更已至天衣无缝境地!

检索报告的六个专利个案文献号如下:

	相关程度	国别	文献号	针对权力要求	国际专利分类号
1	Y	CN	A,85100918, B64CA/14	1-3	B64
2	Y	CN	A,1126686, B64D25/00	1-2	B64
3	Y	CN	A,1038434, B64D25/00	1-2	B64
4	Y	US	A,3704845, B64C 1/10	1-2	B64
5	Y	JP	A,9-036791, H04B7/15	3	B64
6	Y	JP	A,9-020297, B64D47/00	3	B64

1. 专利公开号 CN 85100918A

专利人为: 江西省进贤县麻山测绘队的

易明, 沉信华两位先生

专利名称: 具有“反劫机”功能的航空客机

1985年12月20日

权利要求:

本发明有以下三个明显的、主要的技术特征需要受到专利保护。

1. 赋予隔墙和门以新的性能: 即使用新型材料把隔墙和门建造成能够抵抗人体撞击、工具砸击、枪弹射击的保险隔墙及保险门。
2. 设计两类性质不同的“保险驾驶舱”设施来阻止劫机分子强行进入驾驶舱, 从而保证航空客机能够进行正常的飞行。
3. 设计必不可少的警示装置以便人们随时掌握驾驶舱保险门的开启和关闭情况。

体现第1个技术特征的设计是由以下发明构思所形成的:

- (1) 利用具有防弹等优良性能的新型材料来制造新型隔板, 新型隔板可以用一种材料制成, 也可以由几种材料迭合制成。

(2)为固定新型隔板和防止劫机分子撞击而设计的异型螺丝大致可以分为双杆型、矛头状、刀刃状三种类型。

(3)为加固新型隔墙和防止劫机分子撞击而设计的具有“金属刀片”的外加固栅架，为了加大“金属刀片”的威力，铝合金三角材料还可以加工成刀状或锯齿状。

体现第2个技术特征的设计是由以下发明构思组合形成的：

- (1)通过设计无门保险隔墙而建造的永久性保险驾驶舱。
- (2)通过设计过渡间设施而建造的非永久性保险驾驶舱。
- (3)过渡间设施的使用技术，包括从驾驶舱进入客舱的使用技术和从客舱进入驾驶舱的使用技术。

体现第3个技术特征的警示装置包括了以下发明构思：

- (1)提出了利用警示器以帮助工作人员随时掌握驾驶舱保险门和客舱门的开启和关闭情况的总体构思，警示器可以由指示灯、闪光灯、讯响器等组合构成。
- (2)设计了弹簧开关以根据保险栓的插入或拔出的不同状况而自动地接通和断开某些电路。
- (3)设计了同步开关以便使警示装置可以在航空客机开动时自动地进行工作。

回应评论

关于 CN 85100918A 特点明显地由如下构成：

1. 没有门及有门的防撞型间隔墙，卖点为具防弹等优良(不知名)的新型材料及包括隔墙板由异型螺丝固定。

评论：百余年历史的飞机发明使用至今，便是如此使用不同防弹性能的不同优良概念下的间隔墙工艺，此点专利对任何飞机制造者将不构成约束。

2. 永久性无门设计或“过渡间”进入非永久性保险驾驶舱；

评论：永久性无门的设计概念是否成功都不涉及本人专利的申请；“过渡间”采用的是人工由窥视孔窥视确定“过渡间”是否安全才使用通过等等，“过渡间”的通过权完全操控在机组人员的感觉器官上的辨认，这种概念自古有之！令人奇怪的是，1985年算是近代的专利申请了，但仍然缺乏70年代就已成熟的自动检测手段令专利公开号CN85100918A在1985年就不存在着专利权应有的新颖性及创造性！专利者的设计并由双墙双门提升到双墙三门(CN 85100918A的图9)，没有使用自动检测手段门数的增加都于事无补！恐怖分子只须一把餐刀便可挟持机组人员通过“过渡间”直达驾驶舱！因此，专利公开号CN85100918A没有人使用，专利者也有自知之明，并注明是非永久性的临时设计；

3. 设计警示装置以便人们随时掌握驾驶舱保险门的开启和关闭情况为专利公开号CN85100918A的第3要求保护点。

评论：专利人员强调的第七页(1)警示装置只由指示灯、闪光灯、讯响器组成，它的作用在于告知门有没有关好，连当时已经广泛使用的红外线感知器都不知道它的存在，因此警示装置的落后是肯定的；(2)保险锁装置更是落后及笨拙，它的作用在于锁住驾驶舱门，钥匙并规定由机长看管，那么，恐怖分子只需偷，还无须干掉机长便可以拿到钥匙便可通行无阻，(3)窥视装置的掩

遮器被用来防止恐怖分子一旦来到会隔着驾驶舱门由窥视孔倒看驾驶室人员的位置而方便开枪，如果恐怖分子一定要开枪的话，联珠式开关不也一样，另类似光学凸镜早在商品房大门窥视孔采用不是更省事？掩遮器何须多此一举！

结 论

专利公开号 CN85100918A 专利弊病多多，科技应用档次是 19 世纪的并不为过，不能防止劫机，反劫机并无任何实际的东西，并不能影响本人的专利申请，它的存在反而衬托本人的专利不仅新颖及创造性，例如影像识器，声谱鉴定的应用及为什么要五指模不用单指模鉴别？“劫机”一词将在采用本人的专利系统方案后成为绝迹而推进人类文明史的发展！

2. 专利公开号 CN 1126686A

专利人为 412000 湖南省株洲市上月塘建筑段

汪宏华 先生

专利名称：民航反劫机系统

1995 年 1 月 12 日

权利要求：

申请发明人汪宏华的是项申请基本上与北京发明人张华、邹广元申请号 88103336.7 公开号 CN 1038434A 大致一样，以自动监视器传递信息，但只安装在飞机内，发明者将搭满旅客的空中飞机开辟成第一战场：

1. 发明者在飞机驾驶舱内安装报警器，该报警器以什么段什么器鉴别及发现劫机者并没有说明；
2. 但他指出中国已具有的“数字键式报警器”，报警器如何可以一个不漏地数出有多少个劫机者，客机上要装多少镜头才可以全方位复盖每个位置，影像重叠如何分辨？劫机者侨装旅客又如何分辨？并有 0-9 拾个按键输出告知控制(作战)室，为什么数清楚是 6 个或者 7 个劫机者才分别按 6 或 7 告知控制(作战)室？11 个劫机者他便傻了可以不按？整个故事篇导情节首先在报警器严重不合理！
3. 发明者在飞机上安装了自动瞄准的枪技并说明与小型摄像机同步并传递给飞机上的专用控制室等，他的专利中并没有确保不会误伤挟持的旅客的任何保证，自动瞄准器技术性复杂是他的重点，方案只凭空表述，劫机者只要挟持一个人质或施放烟幕，足项专利所声称的“反”劫机功能便失效；

回 应 结 论

专利公开号 CN1126686A 不管他是否在虚拟编练，将民用客机辟作战场是现代文明社会所不允许，专利的特点与林哲民的专利“防止”劫机与专利公开号 CN1126686A 的“反”劫机是两回事，因此不能阻止林哲民的专利申请。

3. 申请号 88103336.7 CN 1126686A

专利人为 张华

地址：北京朝阳区建国门外永安东里小学后院平房 2 排 8 号

专利名称：安装在飞机上的反劫机装置

1990 年 1 月 3 日

权利要求:

北京发明人申请人单纯以在飞机上装置电视监视器、打击器、操作台打击器枪筒及方向枪头,并不能阻止劫机行为的发生,只是在飞机上开辟了机械或枪击场所,当恐怖分子挟持人质,是项的装置功用便失效,申请号 88103336.7 CN 1126686A 的主题不能与林哲民的防止劫机的系统方案相题并论。

回应结论

电视监控器早已广泛使用并非它的专利,只能是补助方法而已,在林哲民的防止劫机的系统方案的专利申请中不是关键,将客机当战场而妄顾旅客生命的安全被文明社会所禁止,因此申请号 8810336.7 不能构成影响真正有效的林哲民的防止劫机的系统专利的申请。

4. 申請號 US A, 3704845, B64C 1/10
AIRPLANE HIJACKING PREVENTION SYSTEM

Inventor : **Michael Ord**, 5267 Wilkins Avenue, Pittsburgh, Pa.

Date : Dec.5,1972

ABSTRACT:

A method and system for preventing airplane hijacking provides……

应用一个方法和系统防止抢劫客机,专利特点如下:

1. 飞机驾驶仓与乘客仓的隔离,为免除飞机乘客惊慌,然而必须提供维持必需的通信联系,由安装在客仓的固定按钮分别告知驾驶仓预定顶知的事项,如例氧气不足按键,火警按键,医疗事故按键,故障设备按键,乘客闹事按键等等。
2. 驾驶仓与乘客仓的隔离开启的门受限制,门和联体的隔离墙采用防弹材料;
3. 声频系统的言语通信系统只可由驾驶仓单向到乘客仓之间,明确地排除听取劫机者的任何指示。
4. 在发明的系统里面保证在所有乘客面被安装预先警告;

回应评论: 专利构思的重点为驾驶员自己反锁在驾驶仓,劫机者没有与之通信的渠道,你尽管劫持人质好了,反正本驾驶员听不到是不会无故打开驾驶仓门的,除非按图 FIG.4 22 按制啦,但我都不一定出来,我要考虑严不严重,因此劫机者是不会成功的!

如下的缺陷:

1. 美国的专利构思并没有将驾驶员可能的疏忽计算在内;
2. FIG.4 22 按制全按了,驾驶员又会否出来;
3. 驾驶仓墙及门防弹了,隔音程度又如何?劫机者的拿手好戏是大声喊叫,你不开门每5分钟便杀一个给你看!看来驾驶员还是会出来的!
4. 驾驶仓墙及门的开启权由驾驶员的感觉及思维器官决定,感觉及思维器官是最不稳定的,因此美国的专利并不会终止挟机事件发生。

结 论

美国 1972 的专利构思科学优胜过中国前三个专利,但是仍然漏洞百出,反而林哲民的专利第 1 点 2 道门的结构是前者专利人所没有,单人员检查室的检测手段是现代科技的结晶,五掌指模的测定方案是史无前例的,2 道门结构的单人员检查室排除了人力因素的误差,五掌指模的测定方案令整个系统天衣无缝,林哲民的防止劫机系统专利新颖性创造性可以说是前无古人,因此美国的申请号不能构成影响真正有效的林哲民的防止劫机的系统专利的申请。

5. 申请号 JP, A, 9-036791, H04B7/15

(19)日本国特许厅(JP)

公开日 平成 9 年(1997)2 月 7 日

发明者 : 德澄 畅之

地址 : 神奈川県 高座郡寒川町小谷 2 丁目 1 番 1 号

专利名称 : 以卫星通信解决劫机的支持装置

要约 : 以中文解述

发明者针对劫机事件寻求解决办法而发明以卫星通信解决劫机的支持装置,该装置运用卫星通讯传递信息使地面控制中心在紧急事态中立即了解航空客机内遭劫持的现场状况。

解决手段:

在劫机事件发生后,安装在客机各处的紧急制被乘客或机组人员所触动,安装在飞机适当部位的配备长短镜头的录像机开始动作,并通过图像处理装置将信息数码化或以 FX(传真)档案规格后发射给通信卫星转送地面控制中心,地面控制中心亦通过通信卫星传递信息调整配备长短镜头的录像机的焦距及角度并作对话以解决劫机事件。

权力请求:

1. 在航空客机内选择视野适合的位置安装 1 台以上的摄影机,在飞机驾驶仓安装显示器了解机仓的状况,并通过支持装置发射/接受自通信卫星转送地面控制中心;
2. 请求记载卫星通信用于紧急通信装置;使用图像处理装置将信息数码化或以 FX(传真)档案规格后发射给通信卫星转送地面控制中心;
3. 驾驶室及客仓均安装紧急事件按钮,并以此为动作的开始启动支持装置,令地面控制中心监视及了解情报。

评论: 专利用途恰如其名是以卫星通信解决劫机的支持装置!专利的构思是不错的,但并非制止劫机的具体方案,它的买点只是支持装置而已并用在谈判及了解!

结 论

在林哲民的防止劫机的系统方案中的第 3 项,亦建议使用以卫星通信为手段,谈判及了解外,更主要的是用于终止驾驶仓的手动驾驶权力并令飞机进入自动驾驶状态并降落机场从而制止劫机,这就是新颖性及创造性!

使用以卫星通信为手段不是申请号 JP, A, 9-036791, H04B7/15 的专利,那是卫星主人及发明者的权力!同样的以卫星通信为手段但达至不同的目地,这就是专利的区分点,

而林哲民的防止劫机的系统方案中的第3项另一更周详通信安排为后备遥控飞机的设计, 新颖性及创造性更加突出, 因此可以轻易地结论, 申请号 JP, A, 9-036791, H04B7/15 不能阻止林哲民的防止劫机的系统方案产生。

6. 申请号 JP, A, 9-020297, B64D47/00

(19) 日本国特许厅 (JP)

公开日 平成9年(1997)1月21日

发明者 : 有働 恭启

地址 : 茨城县佐伯町崎字土居 1467 番 1 株式会社日本制御内

专利名称 : 航空机劫机事件的支持装置

申请号 JP, A, 9-020297, B64D47/00 与 JP, A, 9-036791, H04B7/15 两个申请完全一样, 为何会同时获得批核令人意外, 两个申请同样的以卫星通信为手段但达至一样的支持目地, 但不同于防止劫机的系统方案, 这就是专利的区分点, 而林哲民的防止劫机的系统方案中的第3项另一更周详通信安排为后备遥控飞机的设计, 新颖性及创造性更加突出, 因此可以轻易地结论, 申请号 JP, A, 9-020297, B64D47/00 同样地与 JP, A, 9-036791, H04B7/15 一样不能阻止林哲民的防止劫机的系统方案产生。

三. 发明专利说明

A. 飞机结构改良及相应航空工程系统程序的建立

1. 说明书附图 1.(以下简称附图) 是整个工程系统轮廓摘要图, 装置中有关键的“单人员核准室”通道结构可令恐怖分子难以甚至不能进入驾驶室;
2. 附图 1. 同时显示卫星中继站通信或专用波段传递通信的重要性; 附图 3. 的系统程序方框图表显示整个系统程序的建立务必有条不紊, 令地基监控中心可以对挟持者了如指掌并从容不迫应付自如;
3. 附图 2. (3) 显示在航机的登机口的四个十字通道安装遥控化学喷枪及适当的阻拦器制服或限制骑劫恐怖分子的活动范围;
4. 附图 2. (6, 7) 显示最悲观莫如机师加入了挟持行列, 但可以应用隐蔽的“飞行轨迹校定器”锁定在飞行航道内并接受地基监控中心遥控;
5. 附图 1. 显示, 地基监控中心备有监控设备的专用飞机按附图 3. 方框程序图的程序随时可以升空跟踪以利近距离遥控以备不策;
6. 建立机组人员飞行纪律。

B. 附图 2-5 进一步剖析核准室设施的应用及系统工程的各项特点

(1) 增加装置通道核准室结构及程序设定:

- a. 附图 2(f) 显示, 在往驾驶室通道中设置的核准室安装两道单视向透明的防弹玻璃门, 让机师可以单向透视通道, 令劫机者敌明我暗而心怯;
- b. 附图 5. (a & b) 为单视向防弹玻璃门的门套, 中间间隔约 0.8-1 公尺的核准空间; 附图 5. c 显示接收自光栅帘的检波器; 附图 5. e 显示了磁卡解读器; 附图 5. h 显示了五指掌扫描输入器; 附图 5. i 显示了影像拮取装置; 附图 5. j 显示了人体红外线扫描器; 附图 5. k 显示了特殊波幅产生器; 附图 5. l 显示声波接收器; 他们将会自动进行对体重、密码卡、指纹、影像及声谱单独或混合识别;

- c. 附图 3. 亦显示了核准室前后门关闭受飞机进入飞行状态及地基监控中心一组指令关闭双重控制, 核准室自动识别仪才能同时开启;
- d. 附图 3. 同时显示了机组人员经通话取得许可和持密码磁卡才能开启第一道门进入核准室, 核准室自动识别仪在第一道门打开之后感应到是单人进入的条件下才会动作关闭第一道门, 续而起动核准室自动识别仪核对通过的人员;
- e. 附图 4. 的自动识别仪继而作出身份识别并通知驾驶室是何人进入后才许可开启第二道门进入驾驶室, 第二道门不关上第一道不会打开劫机者没有机会趁机涌入; 附图 5. k 光帘栅的应用可提高单人员体重的测定的准确度防止作弊;
- f. 进入驾驶室人员数目在起动核准室自动识别仪时应由机长及监控中心指令分别存盘; 驾驶室起码必须留有一机师, 否则无法通过核准室, 除非取得监控中心指令及不在飞行状态之下才可获得许可;
- g. 驾驶室人员其一如欲在飞行状态中离开驾驶室, 使用简易的密码卡便可开启第二道门进入核准室, 核准室自动识别仪指令紧闭第二道门后才能进入核准状态作业, 经核准完毕后才能指令打开第一道门允许离开;
- h. 由识别仪设定限制进入驾驶室人数及限制在飞行状态时是不允许所有机师能够离开;
- i. 破绽及化解:
 1. 识别仪限制进入核准室人数的制约使挟持机组人员一同进入核准室蒙混过关这一招已是不可能, 只余下劫机者化装进入一途, 但识别仪可以增加识别组合, 例如进入人员的体重、全五指掌模、声音识别器等, 破绽亦因单向透明的防弹玻璃门使劫机者无可遁形而减少, 但需要为机师装置倒后视镜或规定回望审核制度以增加人工核准份量参数;
 2. 为什么要用全五指掌模呢? 因为单指模可以被剪, 全五指掌被砍断后, 在挟机的短时间及有限的飞机客舱场地是用不了以现代科技去处理一只僵冻冷缩的断肢回复原状通过测试手段全五指掌模这一关, 因而使本系统天衣无缝并毫无破绽;
 3. 除非机师及机组人员成了挟机者, 才会令单人员核准室结构不成障碍, 但仍受制于附图 2(6, 7) 的飞行轨迹校定器锁定飞行航道的监视;

(2) 独立隐蔽的电子监控设备:

纽约世贸大厦的历史性灾难揭露了飞机有关的设施设计上的缺陷, 挟持者可以轻易关闭了所有通信设施, 使其身份成了迷团, 黑盒又不能提供实时的现场录像录音, 惩罚恐怖分子幕后策划者几近无迹可寻。

附图 2(4) 显示, 飞机不可缺乏独立隐蔽的影像、声讯监控及实时传递能力, 而此等设备更不能受机组人员控制。在我们卫星满天飞, 电子技术成熟的今天, 美国航空安全局有推不掉的责任。

所以, 独立隐蔽的电子监控设备应立即成为民航客机的标准设备, 纵使有人会以侵犯私隐权提出异议, 但通道上的监控是在允许的范围之内。

因此, 我们可以肯定地指出, 公开独立隐蔽的电子监控设备在一定的程度上将对劫机者产生阻吓作用。

(3) 应用飞行轨迹校定器锁定飞行航道:

- a. 附图 3. 显示, 当飞行轨迹偏离预定的航道, 校定器附图 2(6) 必然使用电子监控设备通道回馈中心报警(现成的当代技术)为功能一;
- b. 地基监控中心可以通过飞行轨迹校定器在机师丧失权力的紧急的情况下, 切换飞机手动驾驶而进入遥控的半/全自动驾驶状态(现成的当代技术)为功能二;
- c. 侦察机的高空遥控技术可以借鉴, 在被劫飞行驾驶状态的安全性却存在着一定程度的地理环境、天气等限制而困扰, 但从防止被劫飞机作自杀性破坏城市中心或重大目标重演历史性灾难这一绝对迫切性考虑, “遥控”在“某种自动飞行状态”, 例如抽高机头上升并远离市区盘璇等动作的安全性是可以保证的, 更进入遥控驾驶状态亦只为争取时间回复预定的航道, 从数十年自动驾驶仪的成功应用常识令我们对其安全性已不足成疑;
- d. 遥控信息的保密在数码化的今天并非难事;

(4) 地基监控中心备有监控设备的专用飞机随时可以升空跟踪;

后备的专用遥控飞机为预防事件飞机一旦远离指挥半径或因地理环境、天气等不稳定因素变化时可以增强其遥控力。

(5) 建立机组人员飞行纪律及应有装备:

- a. 通道核准室结构及程序设定的纪律遵守不可疏忽, 那么挟机者的成功机会便等于零;
- b. 为提高机师对意外事件的本能反抗力, 装备可携带式的非致命性的化学或电击武器应可考虑。

四. 发明者结论

1. 本专利措施方案以结构性技巧为主;
2. 措施方案应用的全为现成的可分类技术组合;
3. 措施方案推理简单易为明白, 除了遥控频道指令须加密外, 其余均都可公开对劫机的阻吓将事半功倍;
4. 纵使以上的措施方案有待进一步论证及改良, 从救市的角度并关连全球经济利益衡量, 本措施方案才是真正的对症下药;
5. 上述方案的可行性容易为民众认可, 因为美国人素有独立思考习惯及判断力! 安全信心即可提升, 本次世纪危机的恐怖心理因而消除, 恢复世界经济秩序便指日可待!