

[19] 中华人民共和国国家知识产权局

[51] Int. Cl⁷

G06K 7/10

G06K 9/00



[12] 发明专利申请公开说明书

[21] 申请号 02161706.6

[43] 公开日 2005 年 9 月 14 日

[11] 公开号 CN 1667636A

[22] 申请日 2002.11.3 [21] 申请号 02161706.6

[30] 优先权

[32] 2001.11.5 [33] CN [31] 01129883.9

[71] 申请人 恒昌电子(深圳)有限公司

地址 518081 广东省深圳市沙头角恩上路 20 小区第 1 栋 C 座 207 室

共同申请人 林哲民

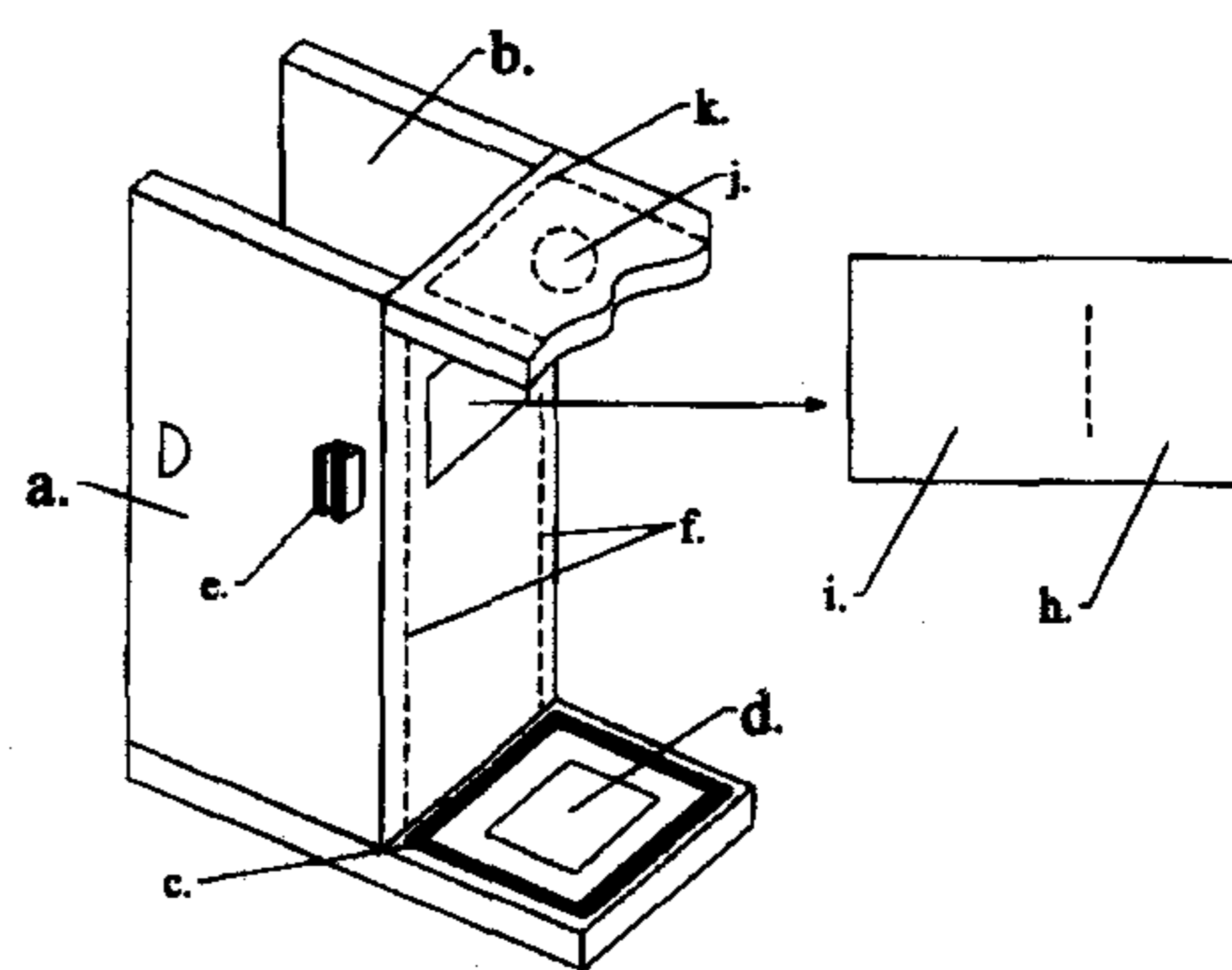
[72] 发明人 林哲民

权利要求书 1 页 说明书 4 页 附图 3 页

[54] 发明名称 单人员核准室保安系统

[57] 摘要

单人员核准室系统特别适用于政府、军事、科研、金融等机要部门的通道保安,更是高级宾馆、民间富有者工作、生活区的保安设施,又是自由空间、私隐权的忠实捍卫者。单人员核准室特征在于在限定的空间里逐一人自动检验、放行及记录,更有效地防止劫持人质闯关,例如摘要附图 a. b. 伸出的两道门封闭后再由 c. k. 形成的光栅圈帘限定为验放空间,由单视向防弹玻璃构成的两道门将增强保安阻吓力,而光栅圈帘的应用是顶级保安系统的标志;其二是封闭的检测空间提升了密码磁卡、重量、声谱及影像检测手段地位,五指掌纹的影像数码令系统更无隙可击;其三是重量、声谱、影像及五指掌纹模由 OPU 随机存取设定简单易用,框架结构防弹防撞防撬。



ISSN 1008-4274

知识产权出版社出版

- 一. “单人员核准室” 保安系统的两道门的开关程序及光圈帘所限定的有限核准检测空间采取不受外界影响的人员测试环境为权力要求一；
- 二. 在可以设定密码的低频波幅光栅检波器或以红外线等距离发射、接收器设定的光圈帘行驶红外线体形扫描显影比较器配合体重测定来判定是否单一人员两检测手段为权力要求二；
- 三. 在权力要求一所述的封闭检测环境中，人体面部正或侧面轮廓影像数码扫描识别方案为权力要求三，并适合任何种类的保安识别手段；
- 四. 在权力要求一所述的封闭检测环境中，五指掌纹模影像数码测试手段为权力要求四，并适合任何开放性的机密档案处理。
- 五. 在权力要求一所述的封闭检测环境中，重量及声音测试的手段在保安系统得以重视，显示权力要求理所当然。

单人员核准室 保安系统

“单人员核准室”是一个优良独特的安全系统,可用于政府机要单位,军事涉密单位关键的通道要塞必不可少的全自动的安全过滤系统,说明书附图 1.显示平凡的 a 和 d 两道门的结构,但在附加装置及程控的相互作用下,防盗、防劫功能独特,已无隙可击,这就是本项专利新颖性及创造性所在之处。

于 2001 年 9 月 25 日,本发明人向中国知识产权局申请实用新型名称为「民航客用飞机防劫机装置及系统方案」的三项专利,申请号 01255903.2。

2001 年 9 月 27 日,上述三项专利荣获美国布殊总统宣布采纳并囊括立即应用的三大防止劫机方案,其中立即拨出的 5 亿美金给航空公司改装进入驾驶室的二道门结构便是现本发明人上述三项专利之首的“单人员核准室”,现将之另行注册为单独项目推广及航空安全措施以外的任何需要高度保安的地方,现略为例举如下:

1. “单人员核准室”安全系统特别适用政府机要单位;
2. 军事涉密单位更关键的通道要塞;
3. 科研单位、企业、工厂机要部门的通道保安;
4. 国家领导人,民间富有者工作、生活区的保安设施,它不仅是身份的象征,更是自由空间、私隐权的忠实捍卫者;
5. 高级宾馆、总统套房、银行、金库等等的通道保安。

二. 装置及程序由说明书附图方框图构成

- a. “单人员核准室”在工作状态下的两道门首先紧闭，两道门的分别由步进马达或由气压驱动，电磁的拉力嵌件令门装置运行无阻，在失去电力时，嵌件回位令两道门打不开；
- b. 由 CPU 或电气程序开关设定，两道门按预定的程序开或关，进入者持普通的工作密码磁卡开启为第一检验关；
- c. 当预定的人员以普通工作证密码磁卡开启了第一道门进入核准室，核准室的自动识别仪在第一道门打开之后便起动第二检验关的感应测试，直到确定是单人员进入的条件下才会动作关闭第一道门。单人员识别器的体重限制测试及单人影子光栅检波器或红外线平面扫描显影输出比较进入者的记忆资料单元，当混合比较识别单元得出结果，决定是否让该单人进入，否则拉动警报限时离开；单人影子光栅检波器或红外线平面扫描显影将由本发明者优先向本专利使用者提供专业论文陈述，工艺性的代价另议；
- d. 由混合检验识别单元决定单人进入许可的指令关闭第一道门；
- e. 续而起动自动识别仪的第三检验关，第三关检验由声谱、单指模、影像、五指掌纹模的联合或单独测定组成，决定程序的选项多寡则由用家机构权衡机密性的轻重而决定，五指掌纹模的检测手段为当今世上首次提出，发明者在本说明书首次公告，因此五指掌纹模检测手段是须要专利保护；
- f. 当核准完毕，合格的指令立即开启第二道门，不合格则马上拉动警报，令非法的进入者则成为瓮中之鳖；

三. 装置结构要点译码

附图 3(摘要草图)显示的两道门箱式结构的上下左右不因空间大小而丧失其新颖性及创造性, 专利特点显示在一定的空间内对单人员进行现代科技手段的核准放行, 箱式结构的材料及布局同样影响本专利的严密性, 但因不同的用家有着不一样的选择权, 因此有如下的等级:

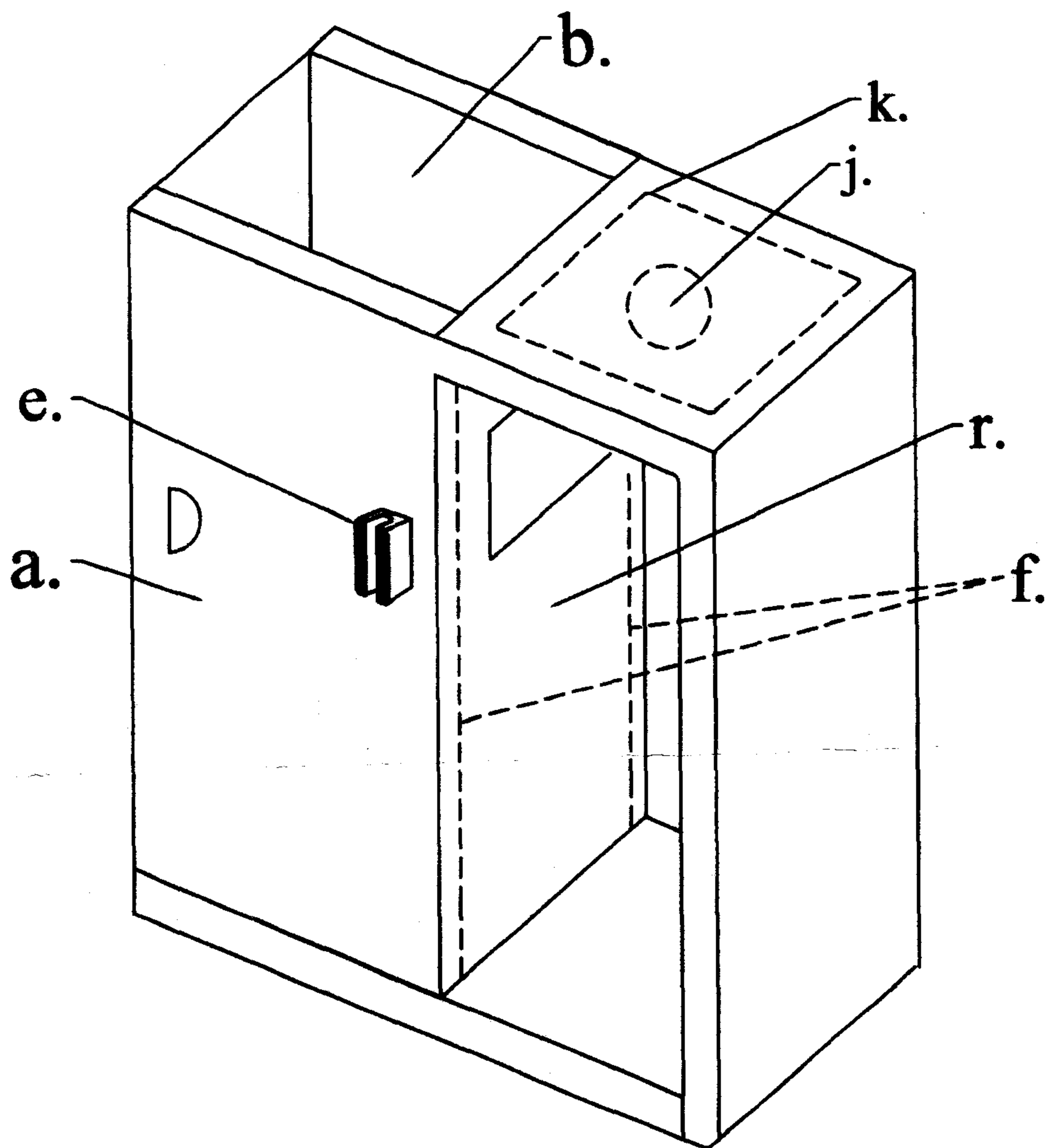
- a. 「国家涉密级」的箱式结构以防弹、防撬、防爆材料为主;
- b. 「航空级」箱式结构以防弹, 防撞为主, 单视向性的防弹玻璃可以增加防止挟机系数, 创造敌暗我明环境, 令劫机者胆怯并闻风丧胆! 双门的结构以轻质合金材料为框架镶上单视向性防弹玻璃, 框架结构的尺寸由防撞力度要求决定, 防弹玻璃的防弹力由厚度及由玻璃的击碎性系数决定, 防弹力则由模拟假想敌的枪支火力定立标准;
- c. 「宾馆级」箱式结构以「航空级」为蓝本, 美观大方为主, 现民间大量使用的防撞玻璃门为外层第一道门可以降底成本, 第二道门以普通防弹玻璃加上简易的光线折射涂料或粘贴单视向胶纸/片以保持一定程度的单视向性的阻遏手段威力;
- d. 「民宅、金铺级」的箱式结构以防撬、防爆材料为主, 广泛使用的钢铁结构以价廉实用;
- e. 对单人员的判断, 重量测试的预定输入误差 ± 5 公斤或因行业的特殊性可以改变设定;
- f. 重量测试以光栅的预定环境作业为前题, 为预防破解, 说明书

(或俗称光圈带)

(光栅检波)

B

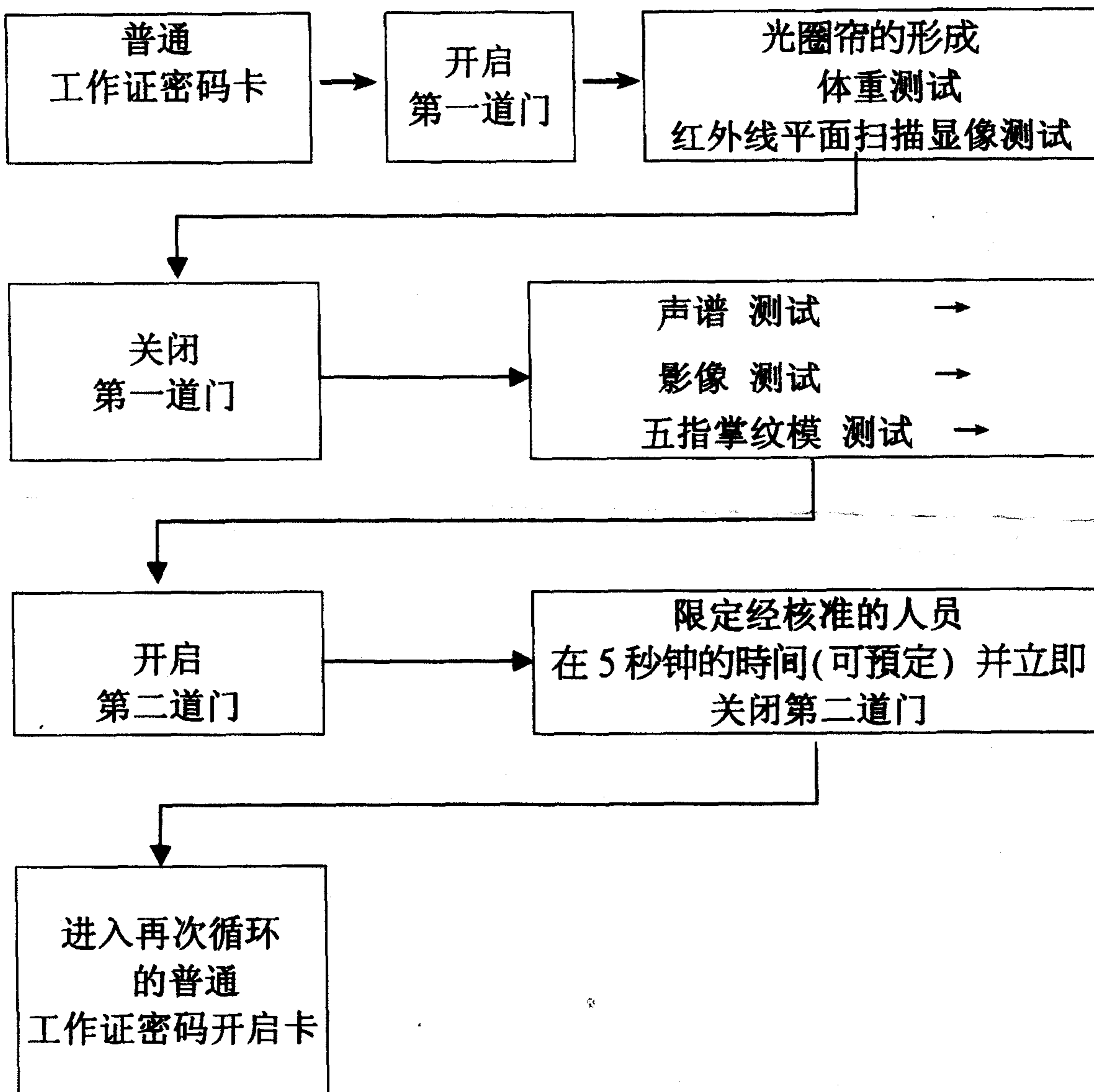
- 附图 1.k.的光线产生器以特定低频波幅发射，令摘要附图 1.的 c.光栅检波器输出特定波形，防止模拟光线的破坏，特定波形由生产厂家设定，提高本系统可靠性。
- g. 在说明书附图 1.的 j.另行装置红外线体形探测器同时保证单人员进入测定精密度从而无隙可击；
- h. 附图 3(摘要附图)的 i.的位置安装影像拮取装置，面部图像全息数码化，分割 256 块或更多扫描核对，准确度高，但制作略为昂贵，本设计提供全新且廉宜的人体面部侧面轮廓扫描方案，准确度高且工艺简单化；
- i. 附图 3(摘要附图)的 h.是世界上首次提出使用的检测手段，在一般人的眼里，并经过世界上统计，单指纹的重叠个案亦只能有拾亿分之一，单指纹模的可靠性完全可以胜任！但为什么要采用五指掌纹模？令重叠个案由拾亿分之一提高到百亿分之一的意义并不大，从恐怖分子“拉登”被冠以 21 世界最“聪明”但又最邪恶的邪魔凶残成性，单指可以被剪用以破密，人像又可以化装，五指掌被砍后指纹模的位置变化不易回复原位，配合简单的热传递探测装置又可使“单人员核准室”安全系统的专利特点更富创造性及新颖性并短时间内将无人可及。
- j. 附图 2 是程序应用的文字方框图，以图的形式将“单人员核准室”保安系统直观化，检测手段本默默无闻，但在两道门及光栅圈帘特式的自动封闭的空间产生强烈的互补作用有其独特的创造性及新颖性。



说明书附图 1.

单人员核准室保安系统

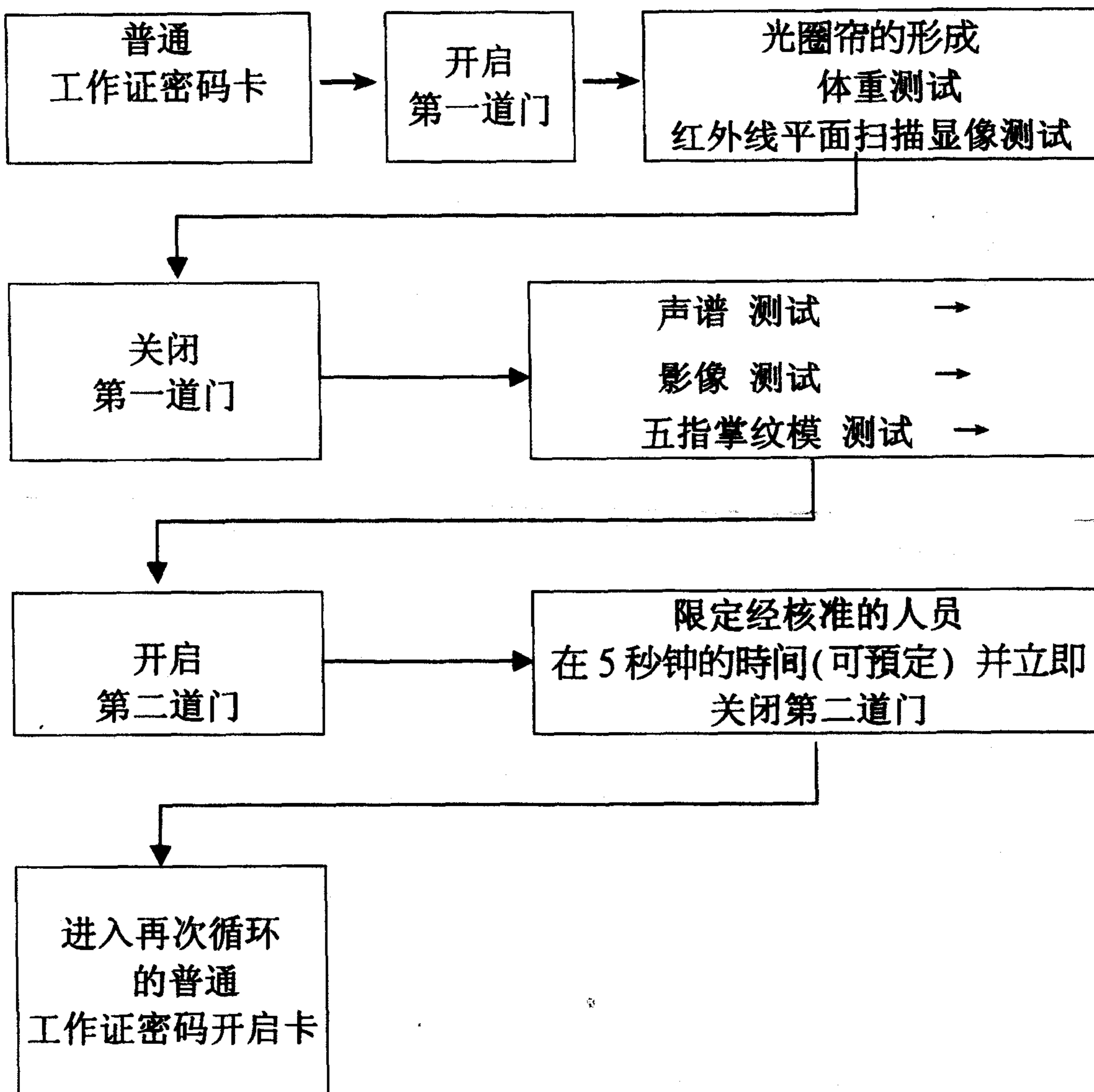
程序方框图



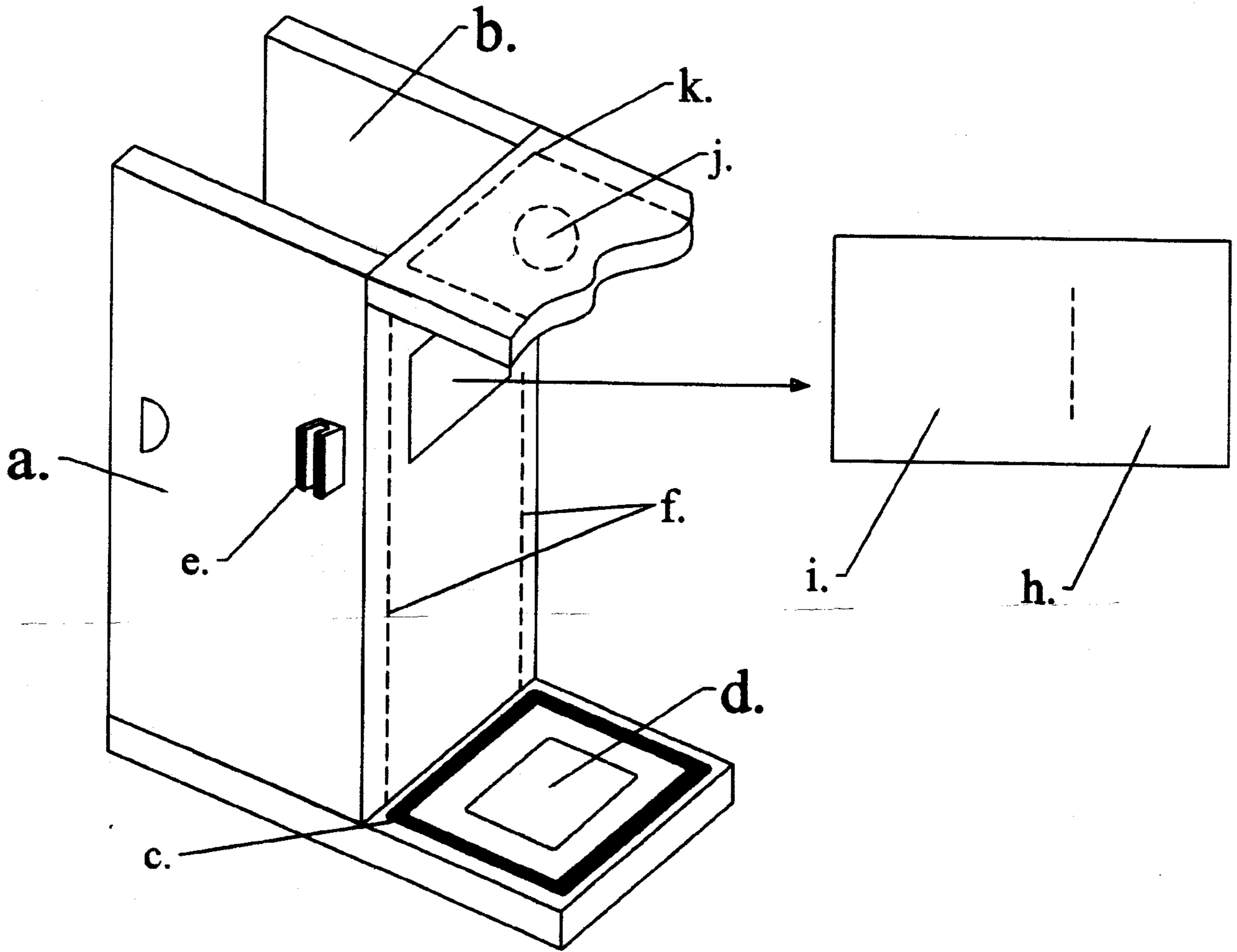
说明书附图 2.

单人员核准室保安系统

程序方框图



说明书附图 2.



说明书附图 3.